

スチール製シースルー階段 ObjcA PREMIUM(オブジェアプレミアム) 価格表  
**プランバリエーション ストレート**

**ささら桁 クローズ** ※標準仕様: 16段上り切り

プラン	段板種類	手すりタイプ	片手すり	両手すり
ストレート	床材用段板	横棧	2,948,000	3,398,000
	木製段板		3,563,000	4,013,000
	床材用段板	ガラスDPG	3,208,000	3,918,000
	木製段板		3,823,000	4,533,000
	床材用段板	ガラス縦枠	3,283,000	4,068,000
	木製段板		3,898,000	4,683,000

**ささら桁 ノコ** ※標準仕様: 16段上り切り

プラン	段板種類	手すりタイプ	片手すり	両手すり
ストレート	床材用段板	横棧	2,948,000	3,398,000
	木製段板		3,563,000	4,013,000
	床材用段板	ガラスDPG	3,208,000	3,918,000
	木製段板		3,823,000	3,918,000
	床材用段板	ガラス縦枠	3,283,000	4,068,000
	木製段板		3,898,000	4,683,000

**ささら桁 サンダー** ※標準仕様: 16段上り切り

プラン	段板種類	手すりタイプ	片手すり	両手すり
ストレート	床材用段板	横棧	3,210,000	3,660,000
	木製段板		3,825,000	4,275,000
	床材用段板	ガラスDPG	3,470,000	4,180,000
	木製段板		4,085,000	4,795,000
	床材用段板	ガラス縦枠	3,545,000	4,330,000
	木製段板		4,160,000	4,945,000

**【ご注意ください】**

- ※価格は税抜き価格です。
- ※価格の単位はすべて円です。
- ※作図費・運賃・打ち合わせ諸経費は別途加算となります
- ※上記価格は標準タイプ(段板幅~1300mm)かつ標準色の場合です。
- ※階段手すりは標準支柱本数(片側5本)の価格です。
- ※表にない仕様は設定しておりません。

## スチール製シースルー階段 ObjéA PREMIUM(オブジェアプレミアム) 価格表 プランバリエーション Uターン

### プランバリエーション:Uターン

●本体価格(ささら桁)

段板枚数	価格(税抜き)
クローズ	1,413,000
ノコ	1,455,000
サンダー	1,560,000

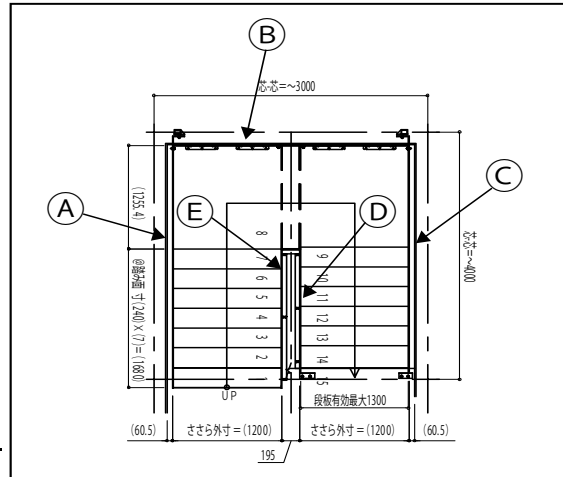
※15段(16段上がり切り)

●段板(床材用段板)1枚踊り場の場合

段板枚数	価格(税抜き)
15段(16段上り切り)	1,568,000

●階段手すり価格(税抜き)

手すり種類	A/B/C面	D/E面
	(3スパン)	(2スパン)
横棧	270,000	180,000
ガラス縦枠	471,000	314,000
ガラスDPG	426,000	284,000



※セット価格は「本体(ささら桁)価格」+「段板価格」+「手すり価格」です。

例:ささら桁サンダー 16段上り切り 横棧手すり3面(A/D/E面)仕様の場合

本体:1,560,000円+段板:1,568,000円+手すりA面270,000円+手すりD面180,000円+手すりE面180,000円=3,758,000円

### 【ご注意ください】

※価格は税抜き価格です。

※価格の単位はすべて円です。

※作図費・運賃・打ち合わせ諸経費は別途加算となります

※上記価格は標準タイプ(段板幅~1400mm)かつ標準色の場合です。

※階段手すりは標準支柱本数の価格です。

※表にない仕様は設定しておりません。

スチール製シースルー階段 ObjcA PREMIUM(オブジェアプレミアム) 価格表  
**OPTION-オプション-**

名称	備考	単位	価格(税抜き)
木笠木	階段用	片側1本(約3m)	40,000
	吹抜け用	約1m	13,500
蹴込み板	パンチングパネルタイプ	直1枚	13,000
	アクリルパネル(クリア)タイプ5mm		19,000

**【ご注意ください】**

※価格は税抜き価格です。

※価格の単位はすべて円です。

※作図費・運賃・打ち合わせ諸経費は別途加算となります

## スチール製シースルー階段 ObjcA PREMIUM(オブジェアップレミアム) 価格表 共用部への対応について

共用階段の場合、建築基準法上の寸法の規定の該当部分が、戸建てと異なります。  
PREMIUMが網羅する範囲は、戸建て+小規模共用階段までとなります。(共用部分の該当はオレンジ色部分)

**[建築基準法]**

1. 階段の一般的な形態 (令23条)

ObjcA PREMIUM該当

	階段の種類	階段及び踊場の幅 (cm)	蹴上げ高さ (cm)	踏面の幅 (cm)	踊り場の位置
①	一般住宅(メゾネットの内部専用階段を含む)	75以上	23以下	15以上	高さ4mを超える場合は4m以内
②	小学校の児童用	140以上	16以下	26以上	高さ3mを超える場合は3m以内ごとに
③	中学校, 高等学校の生徒用, 物品販売業を営む店舗(>1500㎡)、劇場, 映画館, 演芸場, 観覧場, 公会堂, 集会場の客用	140以上	18以下	26以上	
④	直上階の居室の床面積の合計が200㎡を超える地上階、又は居室の床面積の合計が100㎡を超える地階若しくは地下工作物内。	120以上	20以下	24以上	上記用途別による
⑤	①~④に掲げる以外の階段	75以上	22以下	21以上	
⑥	外階段	百貨店, マーケット, 展示場, キャパレ、カフェ, ナイトクラブ, パー, 舞踏場, 病院, ホテル, 旅館, 下宿, 共同住宅, 寄宿舎, 養老院など...	90以上	上記用途別による	上記用途別による
	その他	60以上			