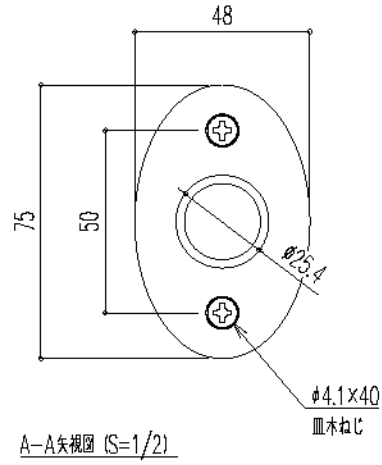


図中に記入無き品質基準は、該当標準仕様書に基づくものとする。

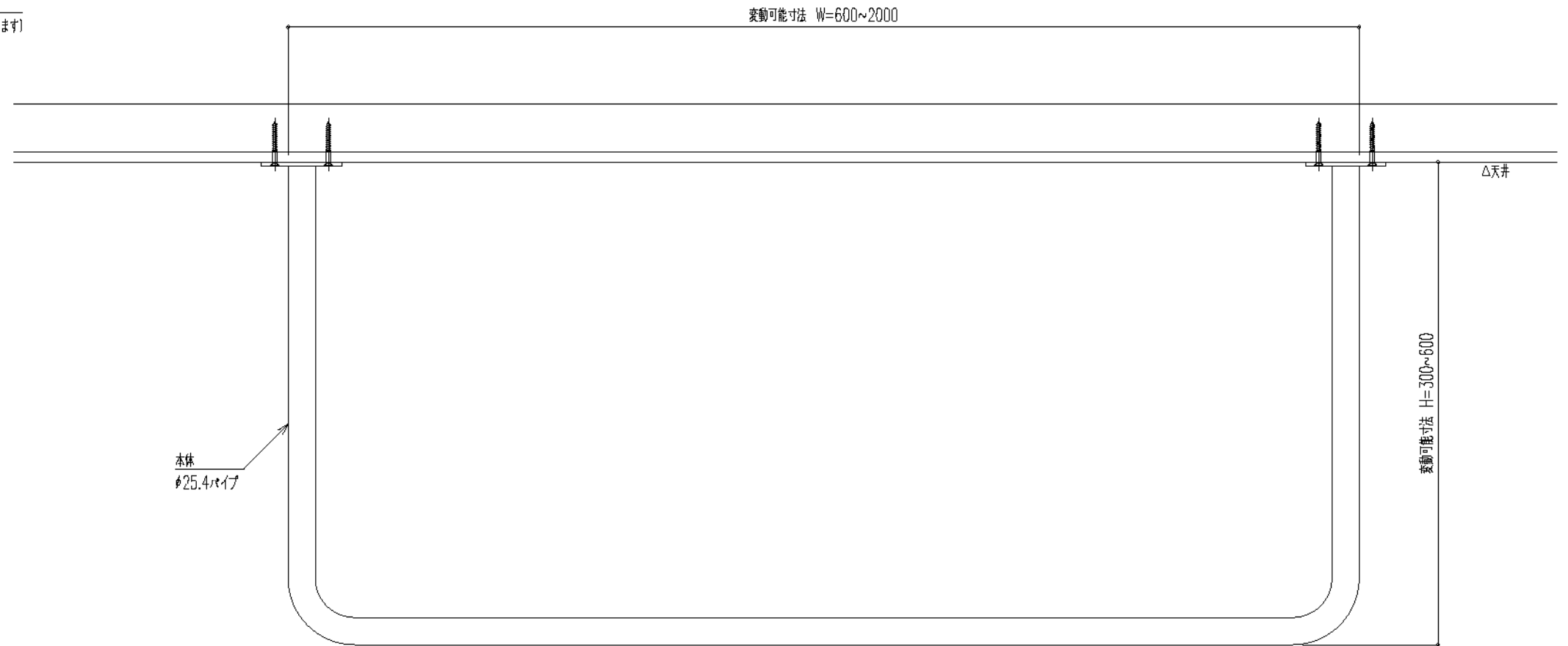
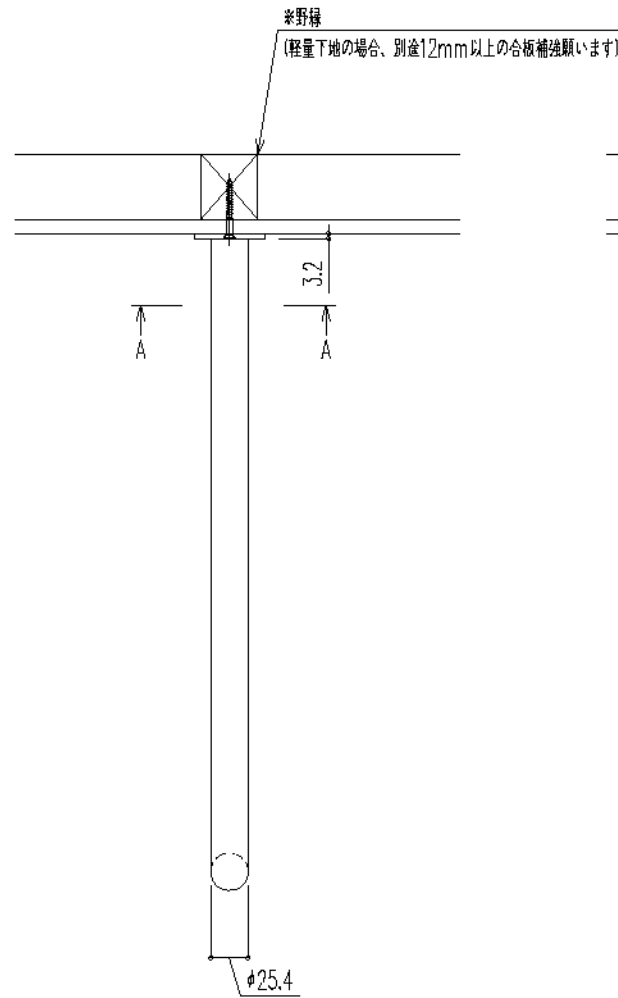


！！警告！！

- ・「データ」の著作権および所有権は、カツデンアーキテック株式会社が所有しております。
- ・許可なく、産業財産権（特許・意匠登録など）を侵害した場合、製造者はもちろん、発注者や事業主も法により罰せられる場合があります。

特記事項

- ・製品重量：約3kg
- ・本製品の耐荷重は15kgです。
- 安全を見て30kg程度の荷重に耐えられる天井の補強をお願いします。
- ・本製品は室内専用です。屋外や浴室での使用はできません。
- ・本製品は木下地への固定用に皿木ねじを同梱しております。
- 木下地以外へ固定の際は、同等の固定強度が得られるビス、ボルト類をご用意の上、取り付けください。
- ・本製品はスチールの塗装品です。濡れた衣類を直接干すと製品の腐食につながる恐れがありますので、お止め下さい。



③				承認	担当	検閲	作図	三角法	名	スチール製物干し Hosuba	図名	基本図 丸タイプ	図番
②								縮尺					
①								1/5	称				
符号	年・月・日	変更記事	印	カツデンアーキテック株式会社									